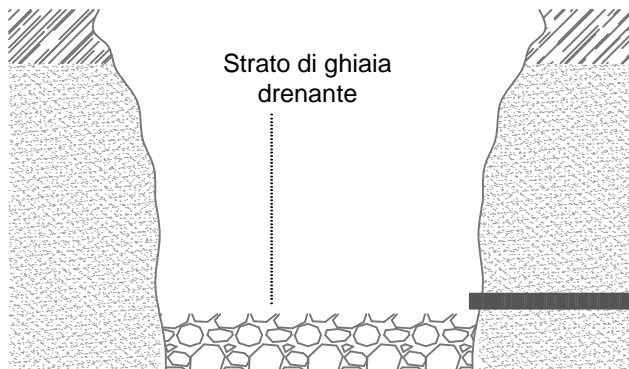
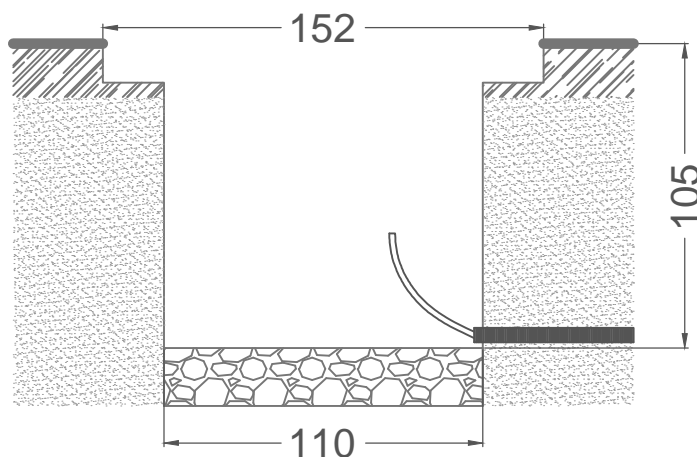


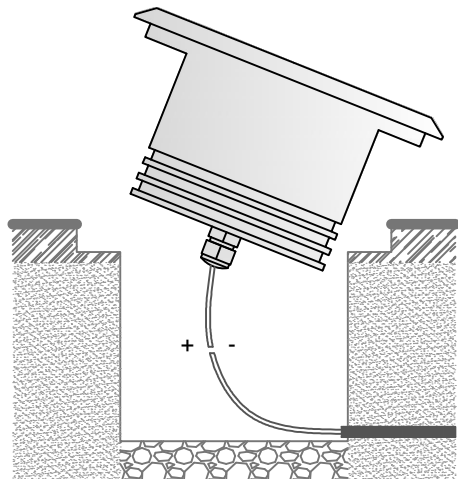
1. Predisporre lo scasso con uno strato di ghiaia drenante, per garantire un'elevata durata dell'apparecchio.



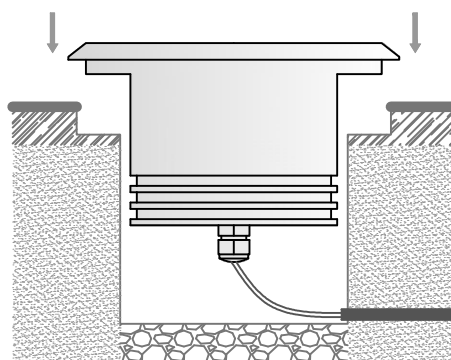
2. Posizionare la cassaforma, a filo pavimento finito.



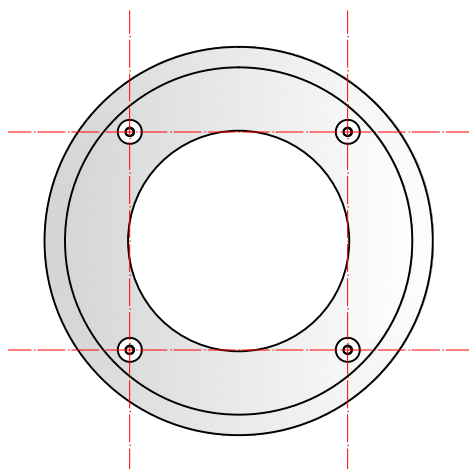
3. Effettuare il collegamento, rispettando le polarità.



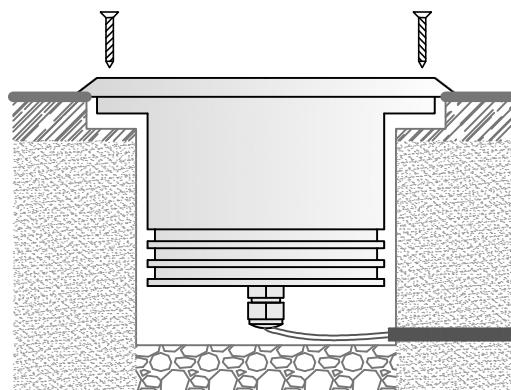
4. Inserire il corpo nell'alloggio.



5. Fare attenzione durante il posizionamento, allineare rispetto ai fori di fissaggio.



6. Avvitare saldamente il corpo alla cassaforma, con le viti e gli o-ring in dotazione.



**N.B.: per il collegamento elettrico vedi foglio allegato**

**Epsilon Electronic System s.r.l.**

Sede Legale e Operativa: Via Poliziano, 52 - I-10153 - Torino - Italy

TEL +39.011.247.59.70 r.a. FAX +39.011.247.59.79

WEB SITE: [www.lelide.it](http://www.lelide.it) EMAIL: [info@lelide.it](mailto:info@lelide.it)

P.IVA/VAT: IT 07416950017 C.C.I.A.A. 891965 Reg. Imp: TO-1997-312354 Cap. Soc.: 10.200 euro I.V.

Rev.doc. 02/2015